

# おおひらむら 三世代同居促進補助金

この補助金は令和9年3月31日までの期間限定の制度です。

- ・この補助金は令和9年3月12日までに申請を完了し、令和9年3月31日までに交付決定を受けてください。
- ・この補助金は予算の範囲内で交付します。
- ・申請書に添付する書類の中には発行までに時間を要するものもありますので、時間に余裕をもって申請してください。

大衡村で新たに三世代同居等をする  
子育て世帯を応援します！

対象経費の **5%** 上限 **100万円**

+

村内建築業者建築加算 **50万円**



最大で

**150万円**



※村内建築業者：村内に事務所を有する建設業法の許可を受けた建築業者等（村長の指定を受けた者）

## 対象・条件

- ・大衡村に定住する意思のある方
- ・令和8年4月1日以降に新築住宅を取得した方又は既存住宅を増改築した方
- ・住宅の建築又は増改築に要した経費が500万円以上
- ・次のいずれかの条件を満たしている**転入者**がいること。
  - （1）夫婦ともに40歳未満の世帯。
  - （2）満18歳以下の子どもがいる又は出産予定がある世帯。
- ・補助対象住宅に居住する世帯全員が税金や上下水道料等の公共料金に滞納がないこと。
- ・補助対象住宅に居住する世帯全員が暴力団員等でないこと。
- ・過去に定住促進に関わる補助金を交付されていないこと。

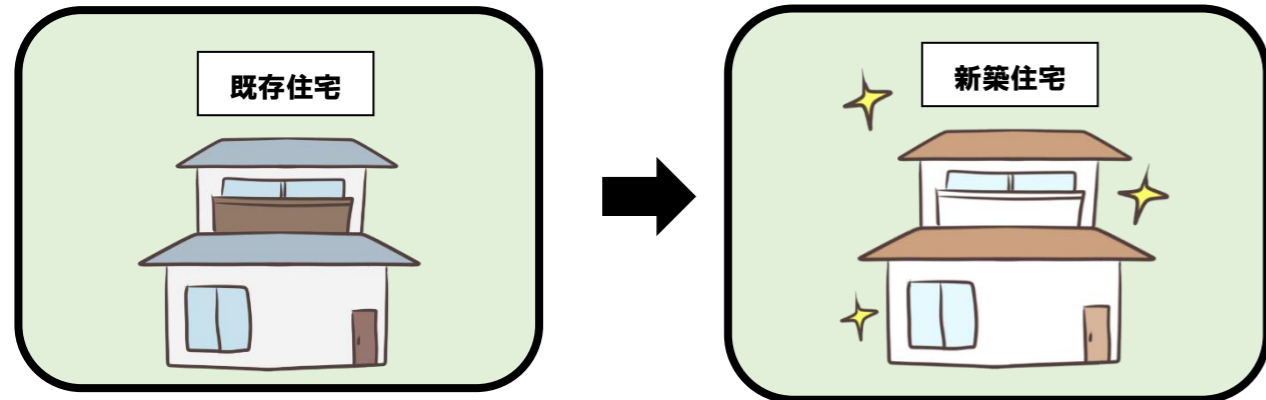
※補助金交付には条件がありますので該当の有無などについて、事前にご相談ください。

◎問い合わせ先 大衡村企画広報課 ☎022-341-8510

●対象になるケース(土地・建物)

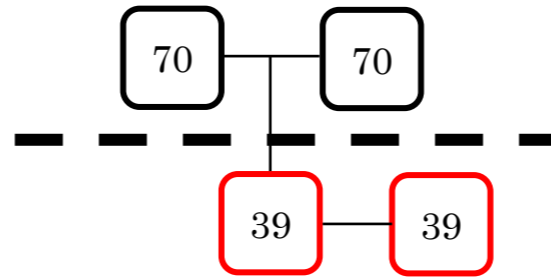
●対象になるケース(対象者)

① 既存住宅を建替え又は増改築し、三世代同居をする場合

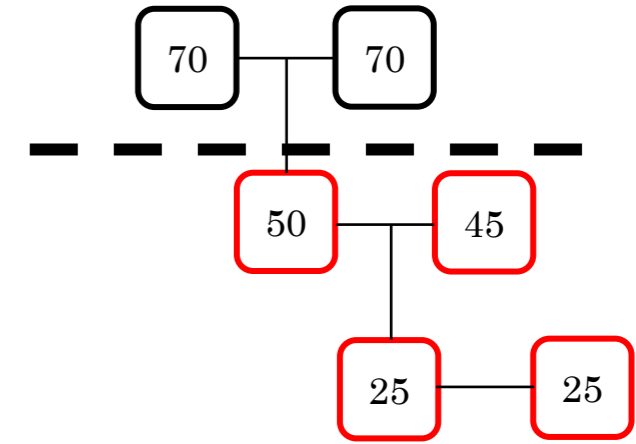


下記に当てはまる転入者が対象となる。

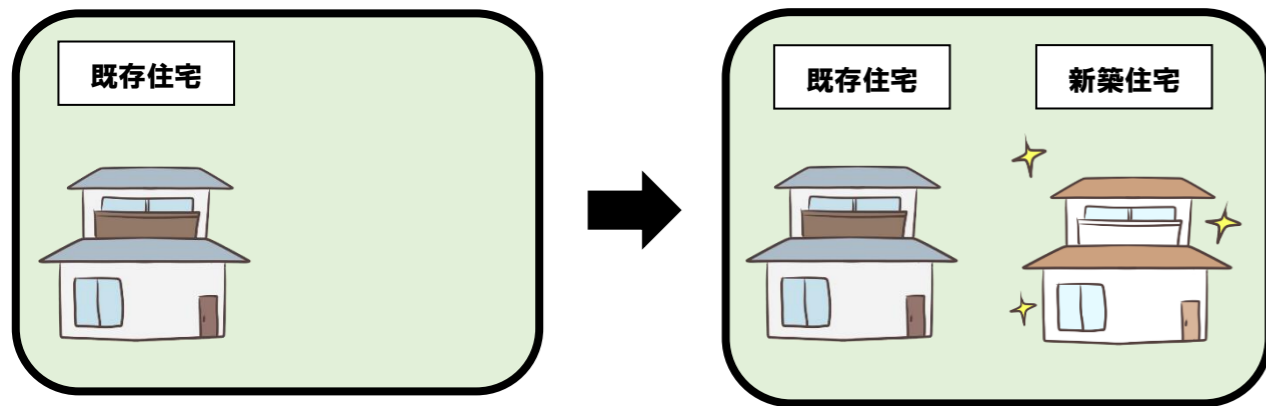
○夫婦ともに 40 歳未満の世帯



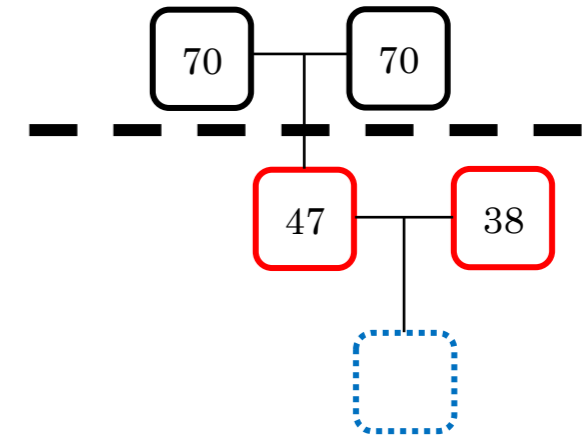
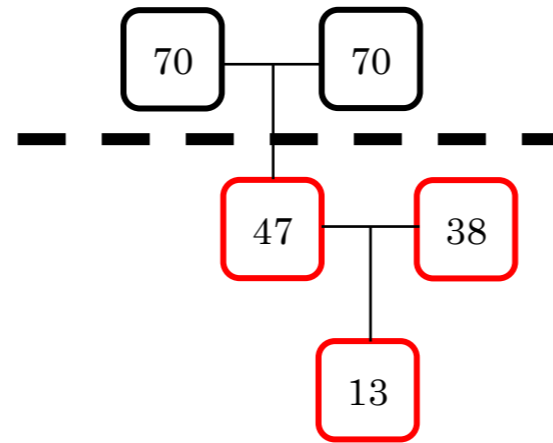
○夫婦ともに 40 歳以上だが 40 歳未満の夫婦も同一住居に居住する。



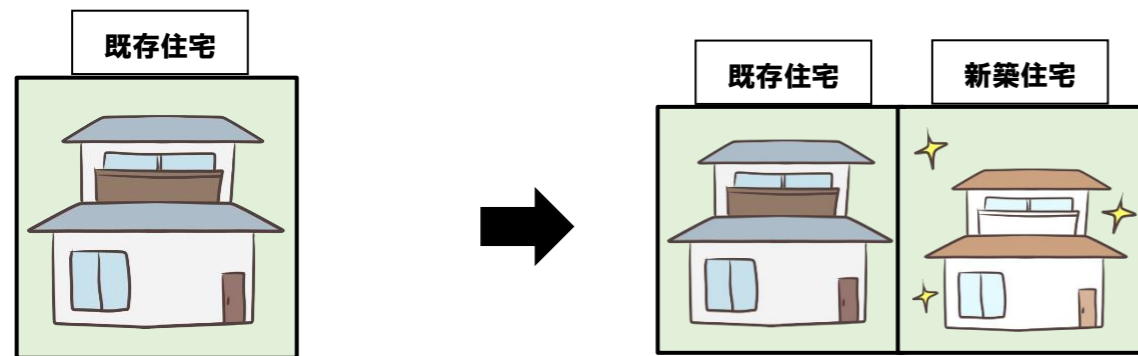
② 既存住宅と同一敷地内に住宅を新築し、三世代近居をする場合



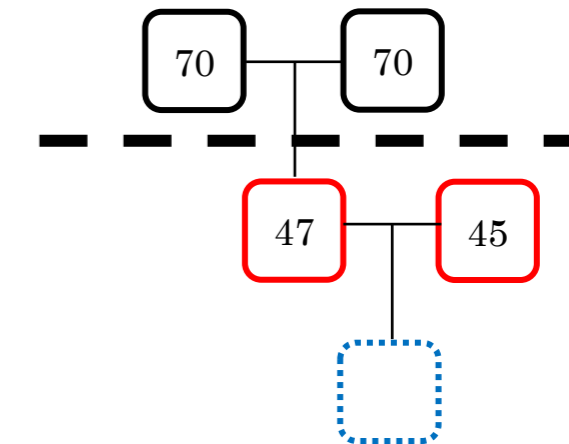
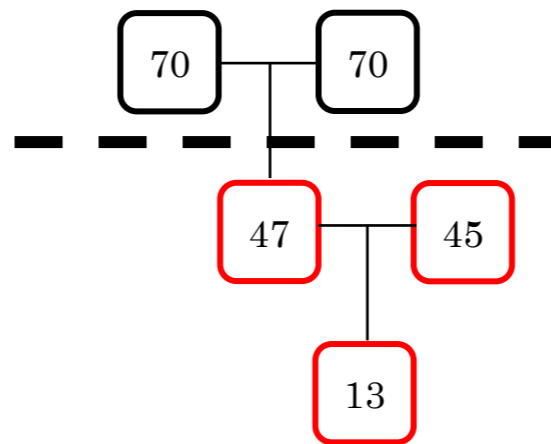
○夫婦のいずれかが 40 歳以上であっても、満 18 歳以下の子がいる世帯又は出産予定



③ 既存住宅と隣接した土地に新築住宅を建築する場合



○夫婦ともに 40 歳以上であっても、満 18 歳以下の子がいる世帯又は出産予定



※ケースによって該当の有無が異なるため、事前に相談・確認をしてください。